

# Betapack 4

## Tragbares 6x10A Phasenanschnitt-Dimmersystem und Feststromverteilung

### Ausstattungsmerkmale

- 1P+N LS-Schalter
- 6x10A
- DMX-Softpatch für Dimmerkreise
- Lampenvorheizung, Pegelbegrenzung und verschiedene Dimmerkurven pro Dimmerkreis einstellbar
- Stand-Alone-Mode ohne DMX-Ansteuerung
- 12 Speicherplätze für Lichtstimmungen
- 3 frei programmierbare Sequenzen mit bis zu 99 Schritten und Blendzeiten
- RDM-Unterstützung
- Isolierte DMX-Schnittstellen
- Automatische DMX-Terminierung
- Automatische Frequenzanpassung
- Sperr- und Rückstellfunktionen
- Temperaturüberwachung und Überhitzungsschutz
- Konvektionskühlung (ohne Lüftersystem)
- CE-konform
- Entwickelt und hergestellt nach ISO9001:2015 Standards



### Übersicht

Die mittlerweile schon legendäre Betapack-Serie bietet eine der kostengünstigsten Lösungen im Bereich der professionellen Kompaktdimmersysteme.

Jeder einzelne Kreis der neuen Betapack 4 Generation kann entweder zum Dimmen oder für die Feststromversorgung von Moving Lights, LED-Scheinwerfern und anderen Bühnensystemen genutzt werden.

Wie schon bei den vorherigen Modellen gewährleisten hochwertige Komponenten auch in der neuesten Generation die gleiche Qualität, Zuverlässigkeit und Haltbarkeit.

Vielleitige Einsatzmöglichkeiten machen diese multifunktionale Serie universell und in jede Anwendung integrierbar. Neben der 19" Schrankmontage ist die direkte Wandinstallation ebenfalls möglich. Notwendiges Montagezubehör ist im Lieferumfang enthalten.

Seit mehr als 30 Jahren ist die Betapack-Serie fester Bestandteil in Installationen und wird weltweit bei mobilen Anwendungen eingesetzt. Besonders wegen der bewährten Technologie, die selbst unter extrem rauen Bedingungen robust und zuverlässig arbeitet, sind die vielseitig einsetzbaren Dimmer überall zu finden. Ob Bildungsstätte, Theater, Messezentrum oder TV-Studio, die konvektionsgekühlte Betapack-Serie ist ein zuverlässiges Arbeitsgerät in professionellen Beleuchtungsanlagen.

## Bestell-Informationen

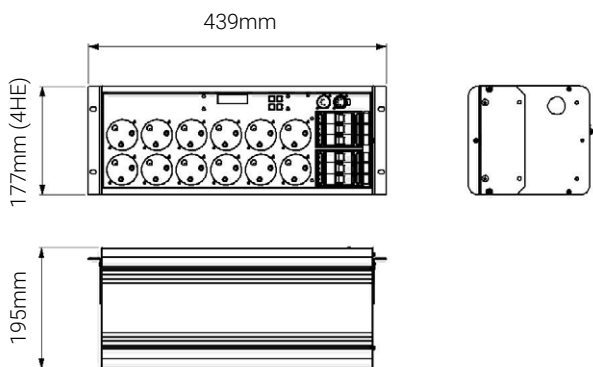
0011-000024-00	Betapack 4 Schuko
0011-000025-00	Betapack 4 Schweizer Steckdosen
0011-000028-00	Betapack 4 Neutrik PowerCON TRUE1 TOP
0011-000027-00	Betapack 4 CEE17
0011-000023-00	Betapack 4 UK15A
0011-000026-00	Betapack 4 UK15A & CEE17

## Lieferumfang

Benutzerhandbuch  
19° Montagewinkel  
Tragegriff und GummifüÙe (Easicarry-Set)

## Abmessungen:

482mm (19°), 439mm ohne Rackwinkel



**Gewicht:** 8,0kg

Die Betapack 4 Generation ist in verschiedenen Ausgangsvarianten erhältlich und entspricht weltweiten Standards. Die Absicherung der einzelnen Kreise erfolgt über 1P+N Sicherungsautomaten.

Eine Temperaturüberwachung mit Überhitzungsschutz sichert den zuverlässigen Dauerbetrieb der konvektionsgekühlten Betapack-Serie. Eine Menüsteuerung mit LED-Anzeige ermöglicht Setup-Einstellungen, wie z.B. ein vollwertiges DMX-Softpatch, Lampenvorheizung pro Kreis, unterschiedliche Dimmerkurven und RDM.

Einstellungen, wie z.B. ein vollwertiges DMX-Softpatch, Lampenvorheizung pro Kreis, unterschiedliche Dimmerkurven und RDM.

Mit dem Easicarry-Set, bestehend aus einem Tragegriff und vier robusten GummifüÙen, lässt sich die Betapack-Serie im Handumdrehen zu einer tragbaren Dimmer-/Stromversorgungs-Kombination umrüsten.

## Produkt-Spezifikationen (gesamt)

- Anzahl der Kreise: 6
- Last pro Kreis: 0,1A min. / 10A max.
- Gesamtlast: 60A (20A pro Phase)
- Lastabsicherung pro Kanal: 1P+N C10A LS-Schalter
- Last-Ausgänge: verschiedene Ausgangsvarianten mit 6 Dimmer- und 6 Feststromkreisen (z.B. Schuko, Schweizer Typ 13, CEE17, Neutrik PowerCON TRUE1 TOP usw.)
- Spannungsversorgung: 1-phasig (230V), 3-phasig Star (250/444V) oder Delta (230/115V)
- Kabelverschraubung mit Zugentlastung (Netzkabel nicht im Lieferumfang)
- Kühlsystem: konvektionsgekühlt (ohne Lüfter)
- Umgebungstemperaturen im Betrieb: +5°C - 40°C (Luftfeuchtigkeit 5 - 95%, nicht kondensierend)

## Produkt-Spezifikationen (nur bei Dimmerkreisen verfügbar)

- Voll-Last-tauglich: 100%
- Dimmerkurven: Normal, Linear und NON-Dim (Switch)
- Speicherplätze: 12
- Sequenzen: 3 mit bis zu 99 Schritten
- DMX-Adresse: einstellbar pro Kanal oder im 6er Block
- Pegelbegrenzung: einstellbar pro Kanal
- Lampenvorheizung: einstellbar pro Kanal (5%)
- Benutzerschnittstelle: 7-Segment LED-Anzeige mit 4 Navigationstasten
- Frequenz: 50-60 Hz mit automatischer Anpassung
- DMX-Schnittstellen: XLR 5pin (male/female) auf der Front, USITT DMX512-A (isoliert)
- RDM-Unterstützung
- DMX-Endwiderstand: automatischer DMX-Endwiderstand

## Kontakt zu uns

+44 (0)1923 495495

[enquiries@zero88.com](mailto:enquiries@zero88.com)

[www.zero88.com](http://www.zero88.com)

**Cooper Lighting Solutions**  
Usk House, Lakeside,  
Llantarnam Park,  
Cwmbran, NP44 3HD. UK

Technische Änderungen an den aufgeführten Produkten, sowie Irrtümer und Druckfehler vorbehalten.

Zero 88 ist ein eingetragenes Warenzeichen.

Alle anderen Marken sind Eigentum der jeweiligen Unternehmen.

© 2020 Cooper Lighting Solutions  
Alle Rechte vorbehalten.

Betapack\_4\_Datenblätter\_DE\_Rev2\_0420